

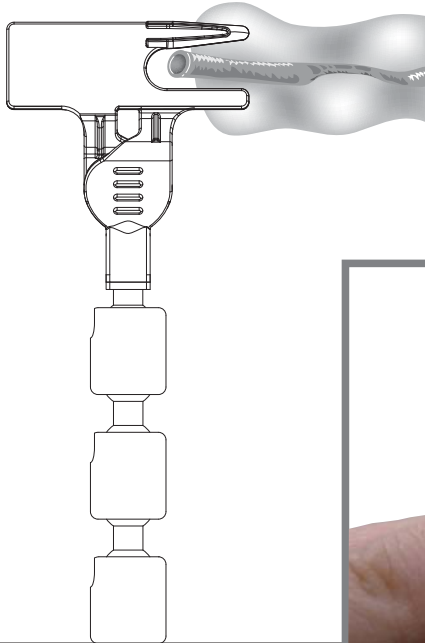
4 パターンの血管把持が可能。

C A B G 血管把持器具

クアッド・ホルダー™

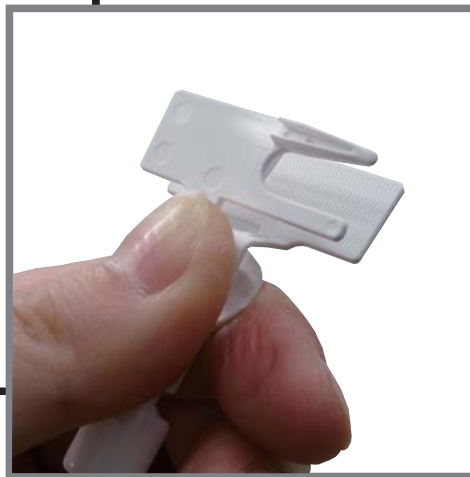
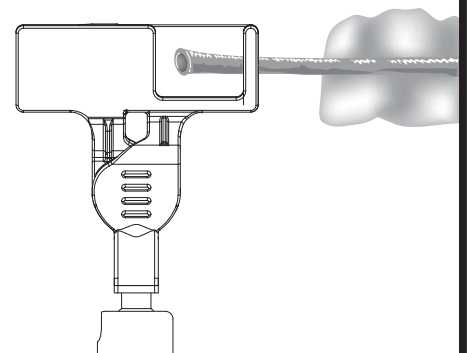
1

Non-Skeletonized Graft 吻合



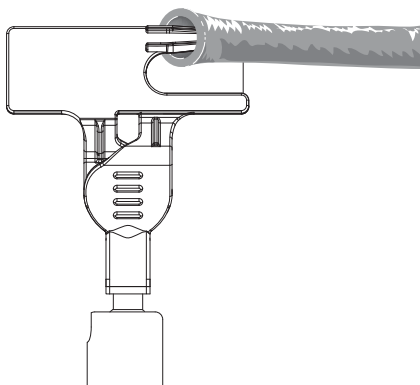
2

Skeletonized Graft 吻合

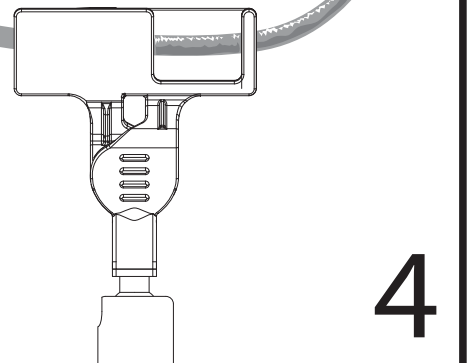


3

Saphenous Vein 吻合



Sequential 吻合



4

品番

品名

単位

医療機器製造販売届出番号

002001

クアッド・ホルダー

6 個 × 6 箱 = 36 個

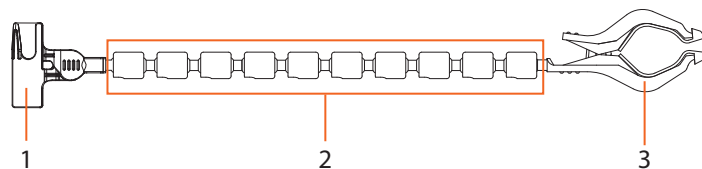
28B1X10002000002



# 各部の名称と機能

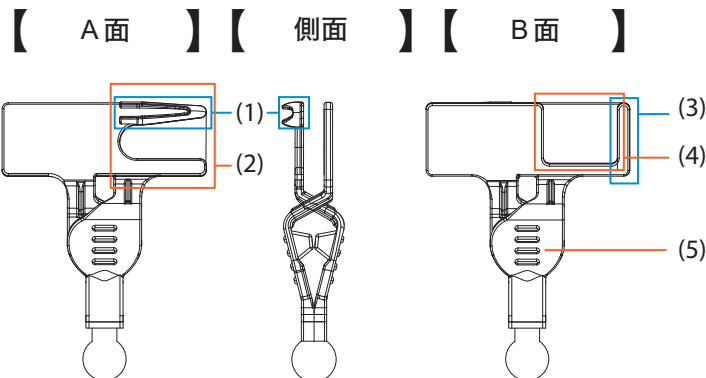
## 本体

1. **把持クリップ**： グraftを把持します。
2. **アーム**： 把持クリップを好きな位置・角度で固定します。
3. **固定クリップ**： 開胸器・スタビライザーのアーム部などに本体を固定します。



## 把持クリップ

- (1) **大伏在静脈グラフト把持部**
- (2) **Non-Skeletonized グraft把持部**
- (3) **Skeletonized グraft把持部**
- (4) **Sequential 吻合用開口部**： 吻合箇所を開口部に露出させた状態でグラフトを固定し、Sequential 吻合を行うことができます。
- (5) **グリップ部**： 握ると把持クリップが開きます。



# 使用方法

## ① 本体の固定

**固定クリップ**を用いて、開胸器・スタビライザーのアーム部などに本体を固定します。

## ② 各種グラフトの把持

吻合の種類に応じて、次のとおり**把持クリップ**を操作することにより、各種グラフトを把持します。

必要に応じて、**アーム**を曲げることにより、**把持クリップ**の位置・角度を調節します。

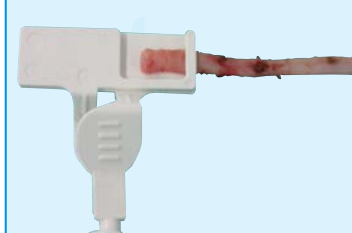
### Non-Skeletonizedグラフト吻合

血管の周辺組織を  
**Non-Skeletonized グraft**  
**把持部**で挟みます。



### Skeletonizedグラフト吻合

**Skeletonized グraft把持部**  
で挟みます。



### 大伏在静脈グラフト吻合

大伏在静脈グラフトの管腔内に  
**大伏在静脈グラフト把持部**  
を挿入したまま、挟みます。



### Sequentiald 吻合

**Sequential 吻合用開口部**に  
吻合箇所が露出するように、  
開口部両端で挟みます。



製造販売元 **株式会社カルディオ** 

神戸市中央区港島南町 6 丁目 3 番 7  
クリエイティブラボ神戸 3 階  
TEL : 078-304-6101  
URL : [www.cardio.co.jp](http://www.cardio.co.jp)

総販売元 **株式会社ジェイ・エム・エス** 

東京都中央区八丁堀 3 丁目 10 番 6 号  
TEL : 03-5543-2621  
URL : <http://www.jms.cc>