

4 パターンの血管把持が可能。

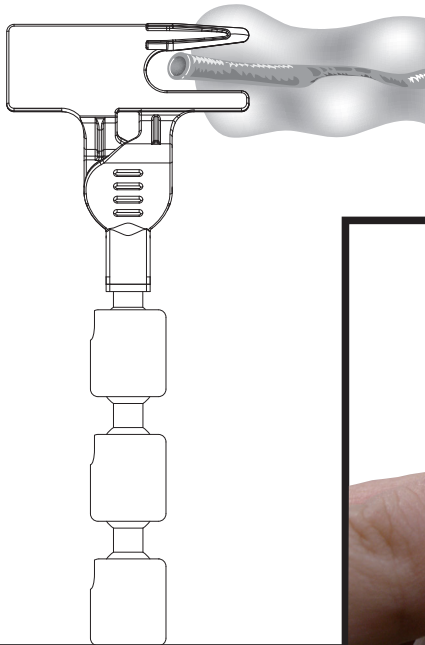
C A B G 血管把持器具

クアッド・ホルダーTM
ディスポーザブル

② 再使用禁止

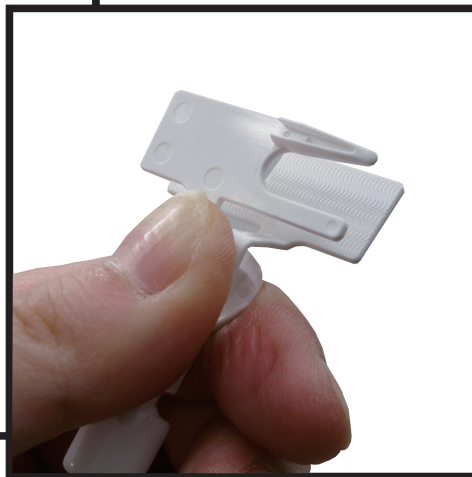
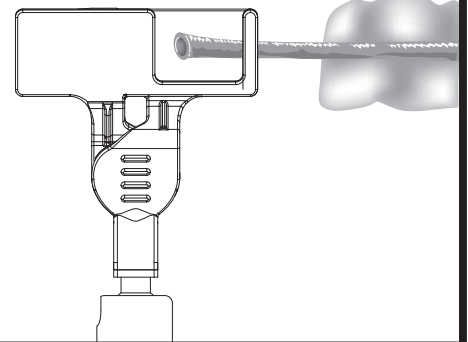
1

Non-Skeletonized
グラフト吻合

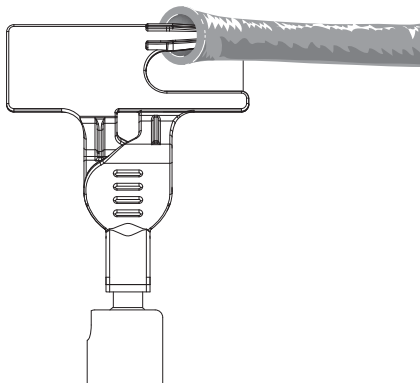


2

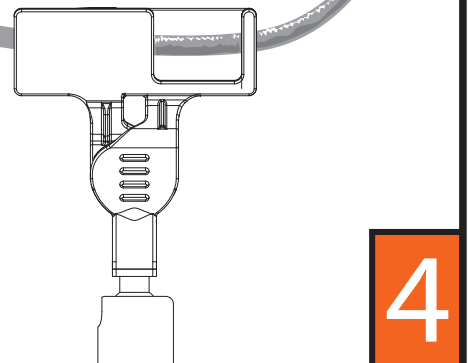
Skeletonized グラフト吻合



大伏在静脈グラフト吻合



Sequential 吻合



3

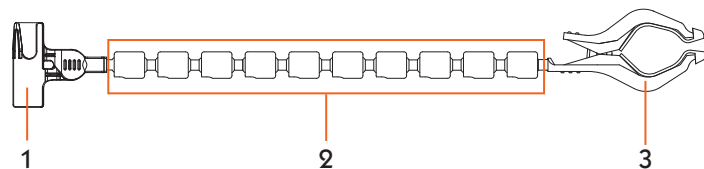
4

品番	販売名	一般的名称	医療機器製造販売認証番号	クラス分類	単位
002003	クアッド・ホルダー ディスポーザブル	単回使用鉗子	305ADBZX00046000	Ⅱ・管理医療機器	6 個 × 6 箱 = 36 個

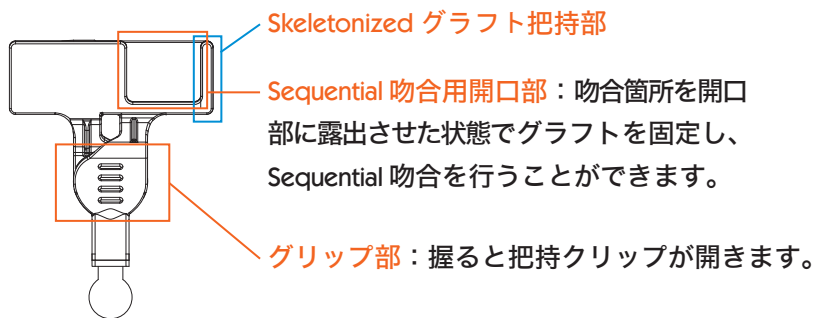
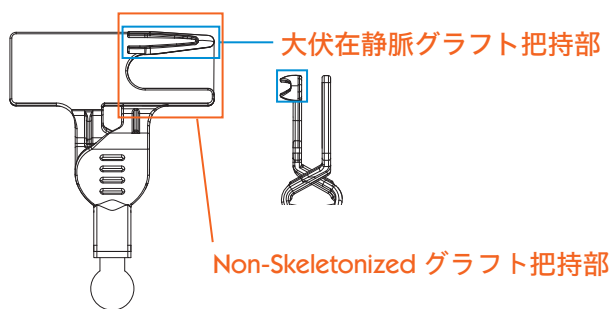
各部の名称と機能

本体

1. **把持クリップ**： グraftを把持します。
2. **アーム**： 把持クリップを好きな位置・角度で固定します。
3. **固定クリップ**： 開胸器・スタビライザーのアーム部などに本体を固定します。



把持クリップ



使用方法

① 本体の固定

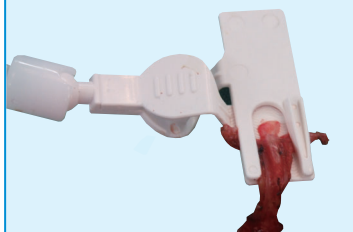
固定クリップを用いて、開胸器・スタビライザーのアーム部に本体を固定します。

② 各種グラフトの把持

吻合の種類に応じて、次のとおり**把持クリップ**を操作することにより、各種グラフトを把持します。
必要に応じて、**アーム**を曲げることにより、**把持クリップ**の位置・角度を調節します。

Non-Skeletonized グラフト吻合

血管の周辺組織を
Non-Skeletonized グラフト把持部で挟みます。



Skeletonized グラフト吻合

Skeletonized グラフト把持部で挟みます。



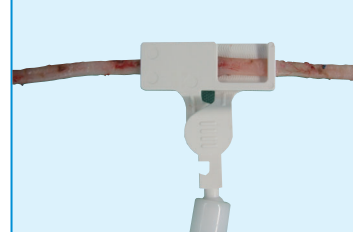
大伏在静脈グラフト吻合

大伏在静脈グラフトの管腔内に
大伏在静脈グラフト把持部を挿入したまま、挟みます。



Sequential 吻合

Sequential 吻合用開口部に
吻合箇所が露出するように、
開口部両端で挟みます。



注意点

本製品は、単回使用、 Disposable 製品です。
再滅菌しての再使用はできませんのでご注意ください。



再使用禁止

製造販売元 **株式会社カルディオ** 

神戸市中央区港島南町 6 丁目 3 番 7
クリエイティブラボ神戸 3 階
TEL : 078-304-6101
URL www.cardio.co.jp

総販売元 **株式会社ジェイ・エム・エス**



カスタマーサポートセンター
TEL : 0120-923-107